

永年の経験と確かな腕が信頼を生み
実績を作りあげてきました。

スパイク式弧状混合翼が
上下二段に組合され上段羽根は（左）に、
下段羽根は（右）に交差逆転し
瞬時に崩壊混合ができます。

experiences

TRUST

全味号 Zenmigo

- ZM型攪拌機(高速反転型)
- ZMC型攪拌機(チョッパー付高速反転型)

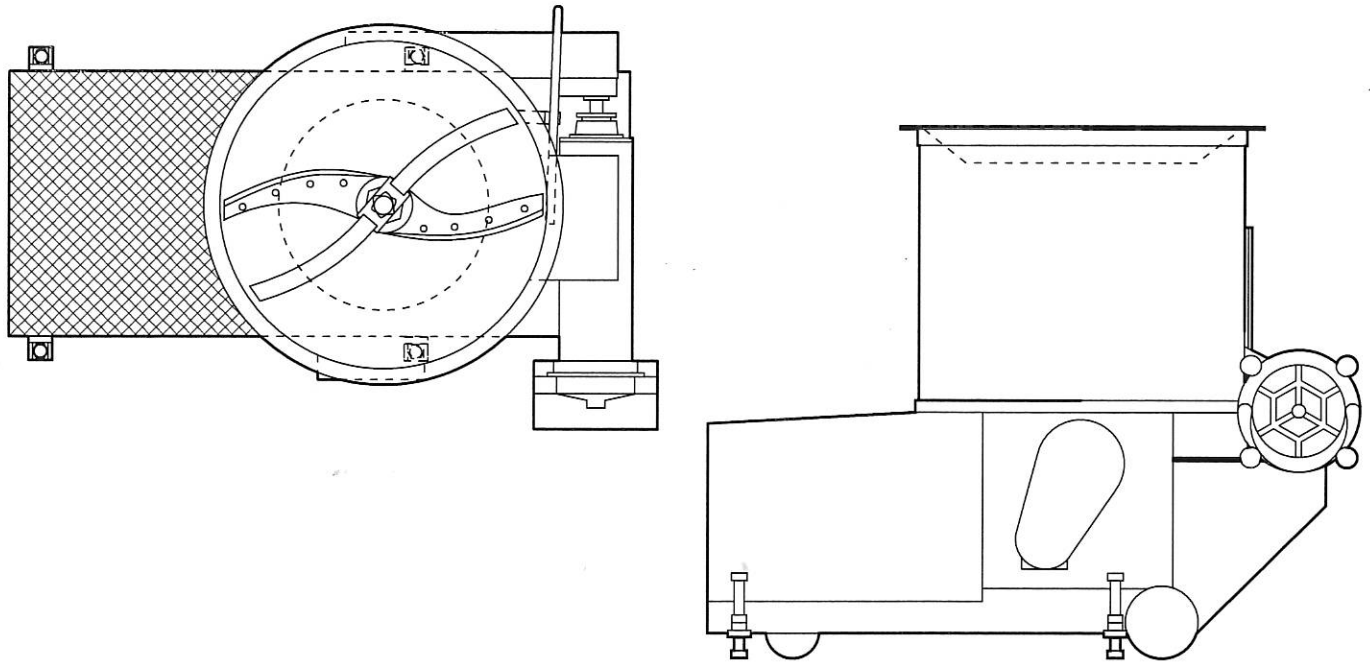


Photo : 40インチZM型攪拌機
(エアシリンダー・コロ車輪付)

*We've worked for many years to achieve this position we have now.
The reliability and the quality of our HAND-MAID products will definitely fill your satisfaction.*



外形図



ZMC (チョッパー付)外形図

● 型式および諸元

型式	タンクの 大きさ	チョッパー 口径	翼 回転数	1回混 合時間	使 用 力	1回の 混合量	1時間 の能力	長 巾 高	重 量 約	
Z・M	26	660 × 500	10	52 回	約 秒 30	3.7 kw	40~60 kg	3.5~5.5 t	1,410 750 1,200	380 kg
	30	760 × 500		52	30	5.5	60~70	5.5~6.5	1,460 770 1,200	440
	34	865 × 500		49	30	7.5	70~85	6.5~7.5	1,620 880 1,200	520
	36	915 × 500		49	30	7.5	80~95	7~8.5	1,640 930 1,200	550
	40	1,015 × 500		49	30	11	90~110	8~10	1,700 1,030 1,200	600
Z・M・C	26	660 × 500	10	52	30	7.5	40~60	3.5~5.5	1,510 720 1,200	530
	30	760 × 500	10	52	30	7.5	60~70	5.5~6.5	1,530 970 1,200	640
	34	865 × 500	12	49	30	15	70~85	6.5~7.5	1,820 1,000 1,200	740
	36	915 × 500	12	49	30	15	80~95	7~8.5	1,850 1,000 1,200	780
	40	1,015 × 500	14	49	30	22	90~110	8~10	2,000 1,100 1,200	900

※ 1回の混合量及び時間あたりの能力は物性により増します。

◇ 本仕様は予告なく変更する場合があります。



全味号醸機株式会社
http://www3.ocn.ne.jp/~zenmigo/

〒211-0954
川崎市幸区小倉280

TEL・(044)599-4501

FAX・(044)599-3338

E-mail・zenmigo@trust.ocn.ne.jp

50年の歴史で培った
技術と信頼のもとに。
今、誕生。

省スペース・大容量を実現させた新設計攪拌機

全味号
Zenmigo

ZM50型攪拌機





ZM50型攪拌機

コンパクト・省スペース設計

従来の40インチ攪拌機よりもコンパクト設計

耐久性抜群！

当モデルは、新設計のギヤBOXを採用しているため、大変丈夫です(重さ420kg)。

大容量！

1回の混合量が200~250kgとかなりの大容量

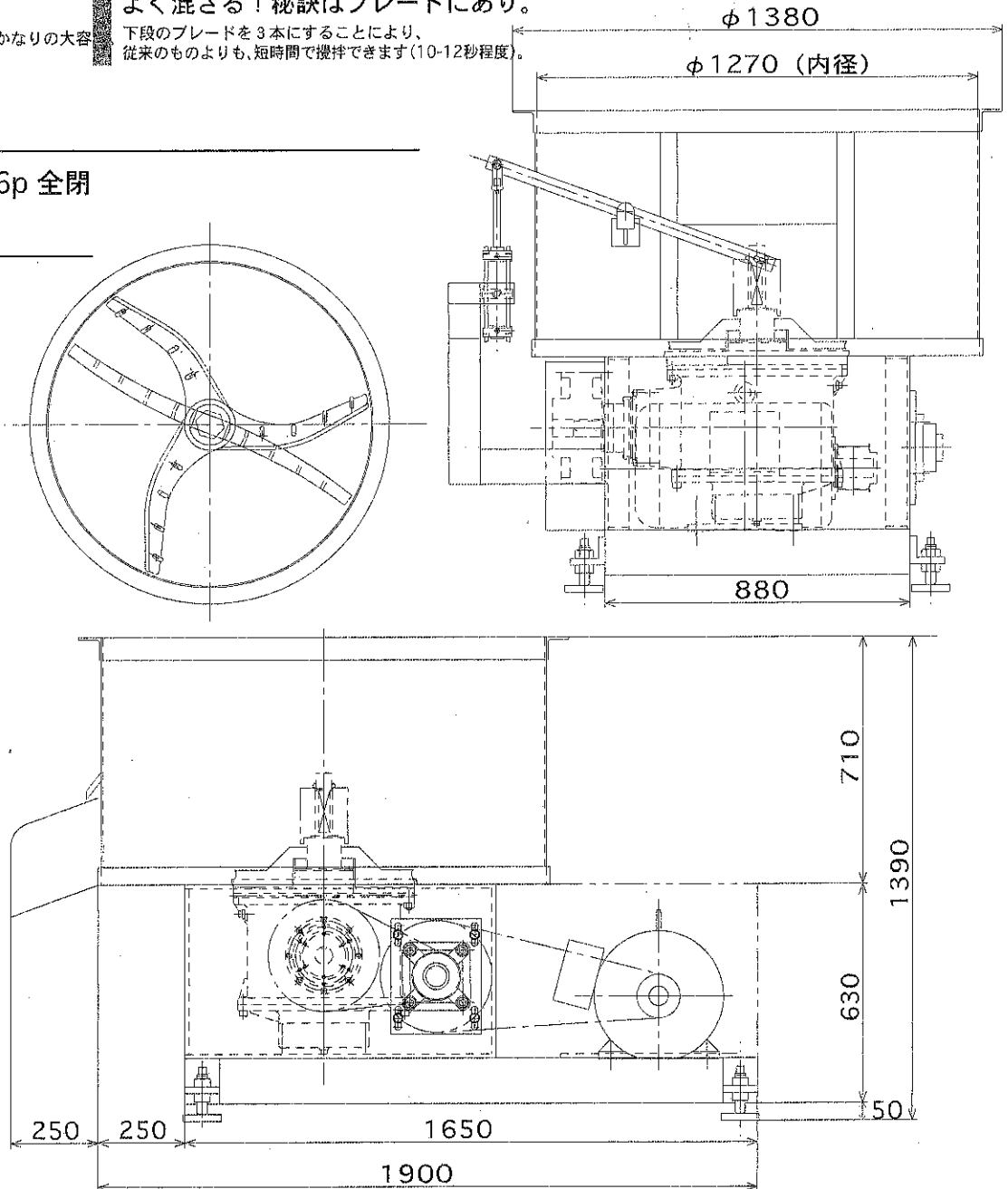
よく混ぜる！秘訣はブレードにあり。

下段のブレードを3本にすることにより、従来のものよりも、短時間で攪拌できます(10-12秒程度)。

主仕様

使用モータ 18.5kw 6p 全閉

重量 1500kg



・本仕様ならびに寸法は、改良等のため、予告なく変更する場合があります。

全味号醸機株式会社

<http://www3.ocn.ne.jp/~zenmigo/>

〒211-0954

川崎市幸区小倉280

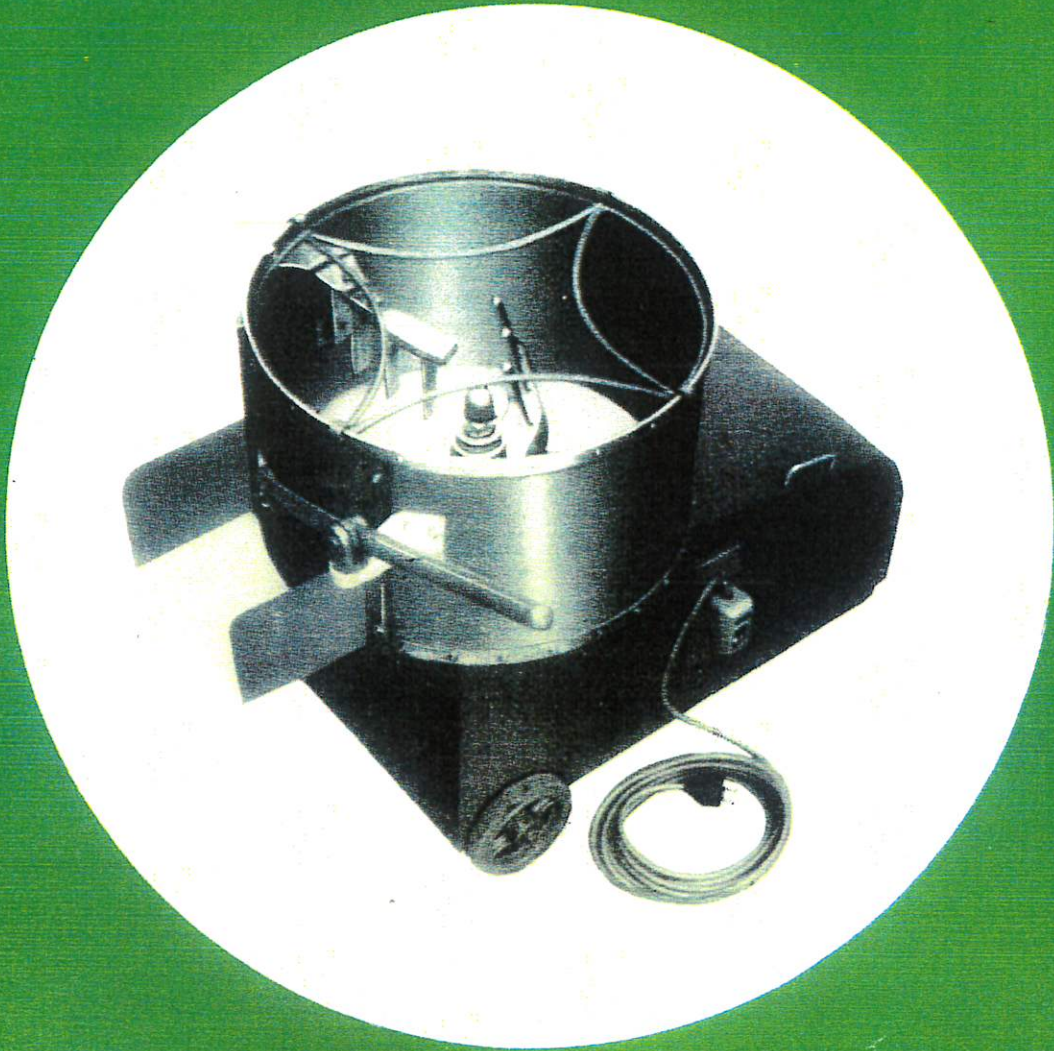
TEL (044)599-4501

FAX (044)599-3338



全味号

ZM·S 攪拌機



醸造用機械一般設計製作

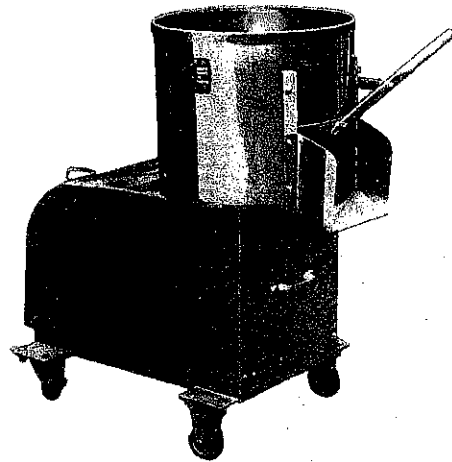
全味号醸機株式会社

ZM・S攪拌機について

本機は弊社の特許になるZM型攪拌機を基にして経済性を考へて製作したもので比較的小規模のメーカーで好評を得て居ります。

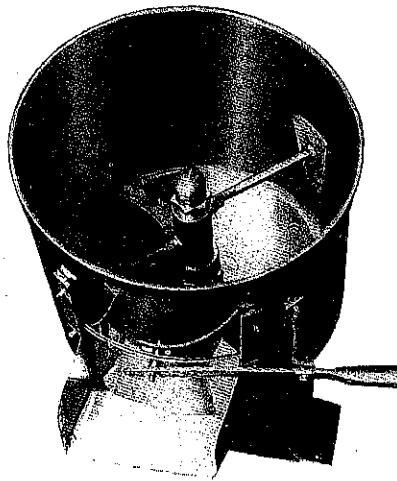
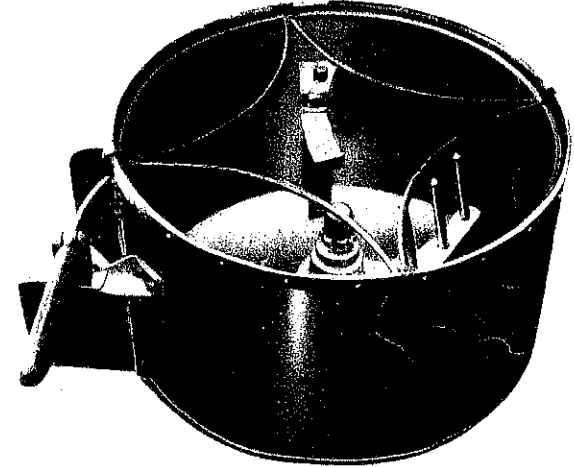
特長及び取扱上の注意

1. 攪拌機の生命ともいふべき混合性能は当社長年の経験により特殊形状の混合翼を採用することによりタンク内に投入された各種原料は容易に混合する事が出来ます
2. 機械の伝導機構はモートルよりVベルト更に高度の減速設計により運転は極めて静粛で且つ故障が皆無です
3. タンク及び底板部分はボルトに至る迄ステンレス製ですから衛生的で耐久性があります機械の移動は女子でもラクにできます
4. 取扱は極めて簡便です附属にはスイッチ、コンセントに至るまで配線済みです(移動形のみ)原料投入と扉のハンドル操作のみです
5. 使用後の手入はタンク及び混合翼の水洗立軸メタルえの注油のみです立軸はシールが完全でありウオーム減速機ですから定期的にオイルの交換をします
6. 攪拌羽根の機構はA型、B型2機種あり原料の崩壊を必要とする場合はA型必要としない場合は、B型を選定して下さい。



18型 移動式

ZM・S 混合タンク内部機構 上段羽根固定式 A型



ZM・S 上下羽根方向回転式 B型

型式及諸元

型式及び名称	混合タンクの径φ	1回の混合量kg	時間当能力・t	使用モートル・kw	機械の大きさ 高さ×巾×長さφ	重量kg
ZM・S 18型移動	450	20	1.5	0.75~1.5	930×560×910	120
ZM・S 24型移動	600	30	2.5	1.5~2.2	930×620×975	140
ZM・S 26型移動	670	40	3.0	2.2	1,150×670×1,200	220

(注) 本仕様は予告なく変更する事があります

標準は、24型B型の寸法で、B型製作が可能である。

攪拌効率を高める
の量に合わせた